

Torche de Soudage TIG ABITIG® 260W GRIP refroidie par liquide



Caractéristiques:

Capacité:

- en courant continu : 240 A

- en courant alternatif : 170 A

Facteur de marche : 100%

Electrode tungstène : Ø 1,0 - 3,2 mm

Torches complètes :

Type	Description	Refroidissement	Référence	
			4 m	8 m
ABITIG® 260W GRIP	Double commande, cuir	liquide	777.2011	777.2012

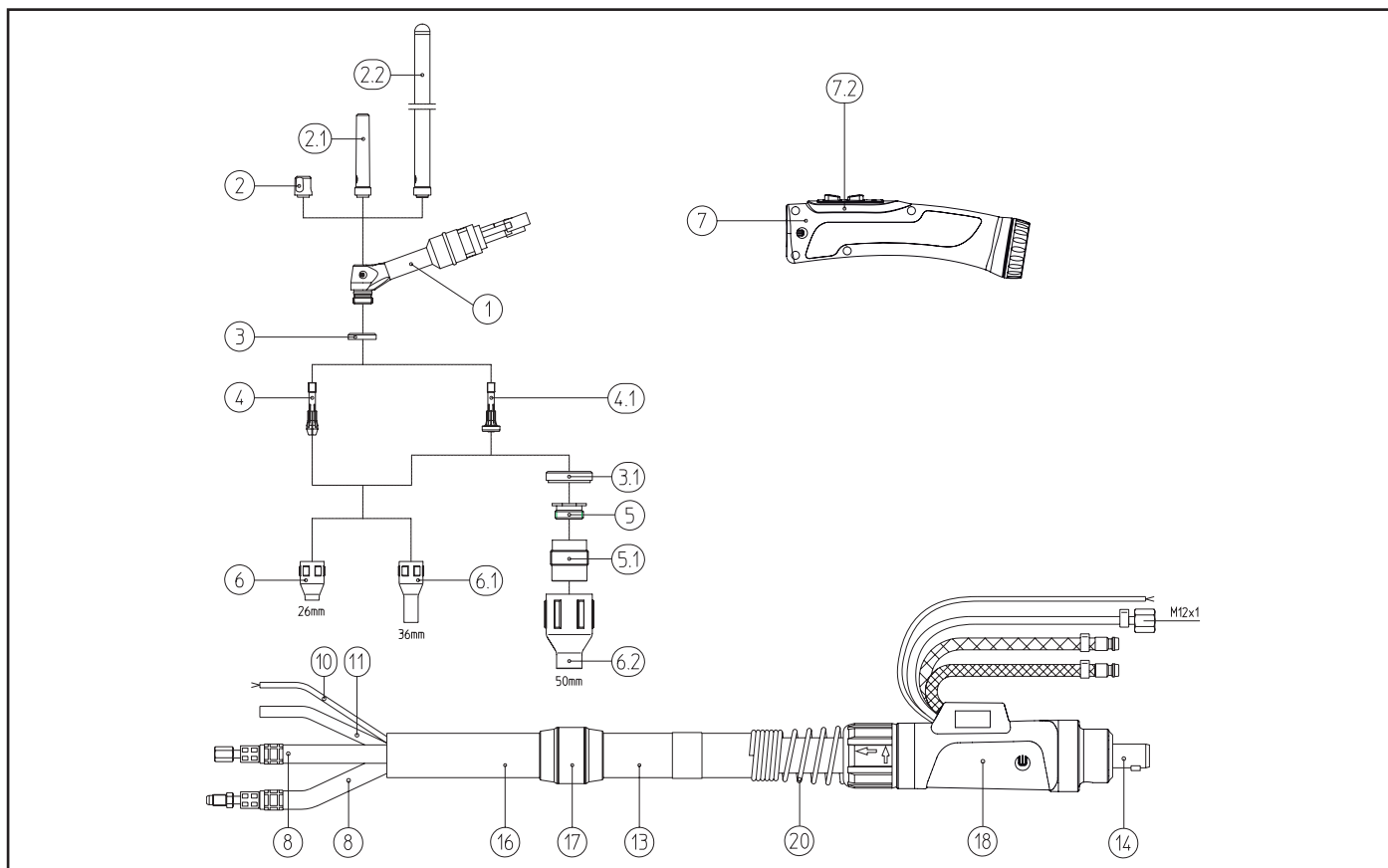
Pièces d'usure :

	Ø 1,0 mm	Ø 1,6 mm	Ø 2,0 mm	Ø 2,4 mm	Ø 3,2 mm
Porte-électrode Rep. 4	776.0061	776.0062	776.0067	776.0063	776.0064
Porte-électrode diffuseur Rep. 4.1	776.0171	776.0172	776.0177	776.0173	776.0174
Diffuseur gros débit Rep. 5.1	—	775.0122	—	775.0123	775.0124

Buse céramique	Ø 6,5 mm	Ø 8,0 mm	Ø 10,0 mm	Ø 11,5 mm	Ø 12,5 mm	Ø 16,0 mm	Ø 19,5 mm
Standard long. 26 mm Rep. 6	777.0081	777.0082	777.0083	777.0084	—	—	—
Standard long. 36 mm Rep. 6.1	777.2171	777.2172	777.2173	777.2174	—	—	—
Longue long. 50 mm Rep. 6.2	—	—	—	—	778.1183	778.1184	778.1188

Le soudage pour mission.





Repère	Description	Observation	Référence
1	Corps de torche ABITIG® 260W GRIP		772.0010
2	Coiffe courte		776.0053
2.1	Coiffe standard		771.0051
2.2	Coiffe longue		776.0051
3	Bague isolante	x 10	776.1043
3.1	Bague isolante gros débit		776.0443
5	Adaptateur gros débit		776.0441
7	Poignée ABITIG® complète, sans commande		180.0131
7.2	Boîtier double commande		400.1292
8	Câble eau + courant	4 m	150.0002
		8 m	150.0003
10	Fil de commande	au mètre	100.0100
11	Tuyau gaz	au mètre	102.0124
13	Housse de faisceau	au mètre	109.0020
14	Raccord BCS-01		770.0502
16	Housse cuir long. 0,8m		108.0028
17	Bague de maintien		400.0391
18	Renfort de faisceau		500.0341
20	Renfort spiralé		500.0227

Pour les nombreux autres accessoires, veuillez nous consulter.

L e s o u d a g e p o u r m i s s i o n .



BINZEL SOUDAGE
 BP 98004
 F-67038 STRASBOURG Cedex 2
 Tél.: 03 88 76 58 75
 Fax: 03 88 76 56 54
 E-mail: binzel.soudage@binzel.fr
 Internet: www.binzel.fr